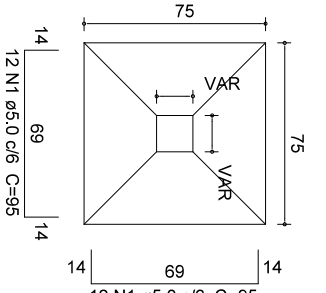
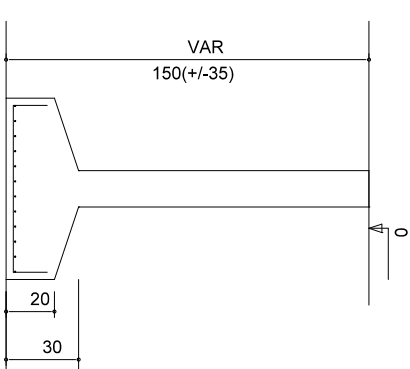


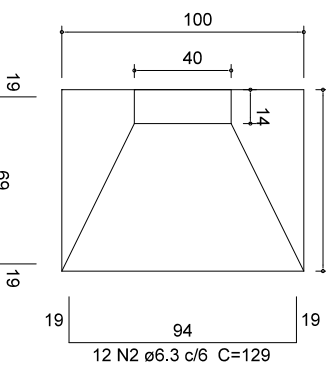
S1=S2=S3=S4=S5=S10=S11=S16=S17=S21=S22
 =S23=S24=S25
 PLANTA
 ESC 1:25



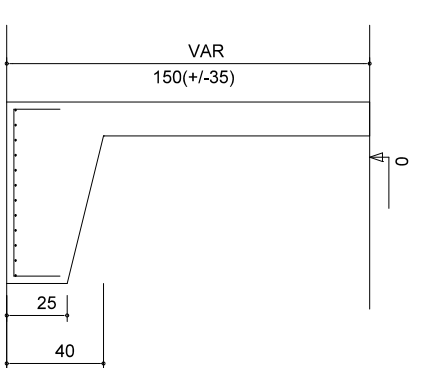
Solo compactado sobre a sapata
 peso específico > 1600,00 kg/m³



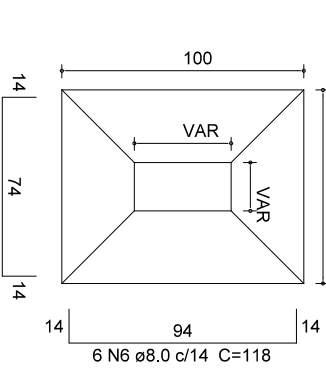
S12
 PLANTA
 ESC 1:25



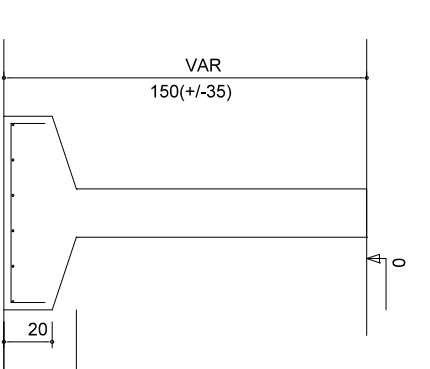
Solo compactado sobre a sapata
 peso específico > 1600,00 kg/m³



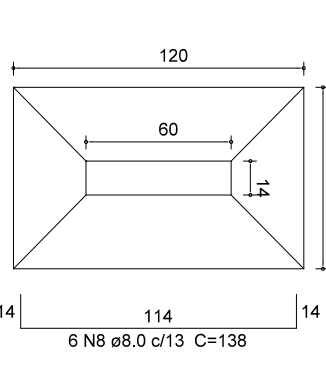
S7=S8=S9=S18
 PLANTA
 ESC 1:25



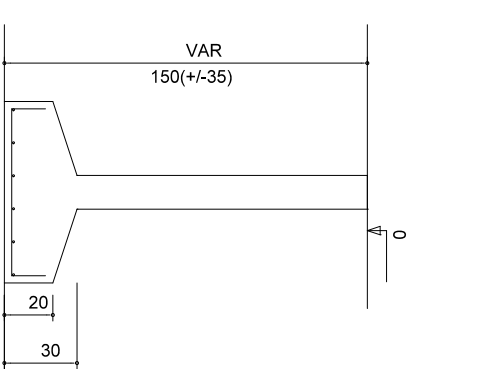
Solo compactado sobre a sapata
 peso específico > 1600,00 kg/m³



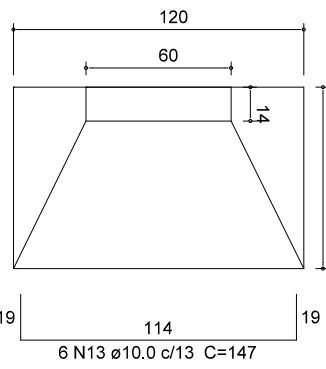
S13
 PLANTA
 ESC 1:25



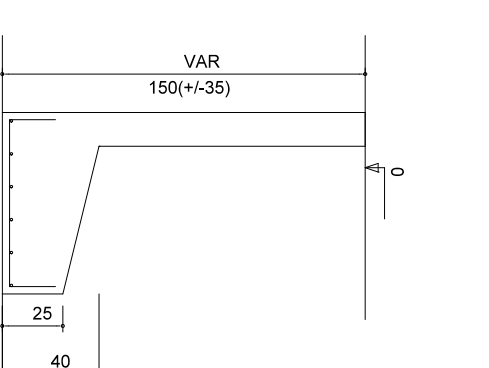
Solo compactado sobre a sapata
 peso específico > 1600,00 kg/m³



S15
 PLANTA
 ESC 1:25



Solo compactado sobre a sapata
 peso específico > 1600,00 kg/m³



Relação do aço

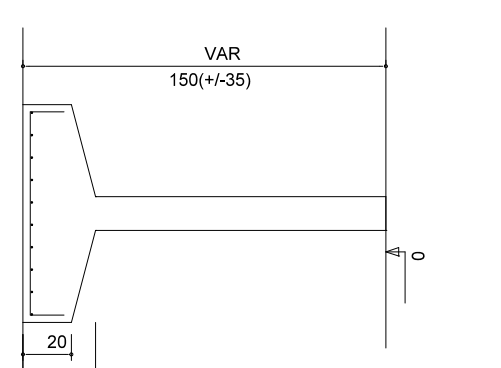
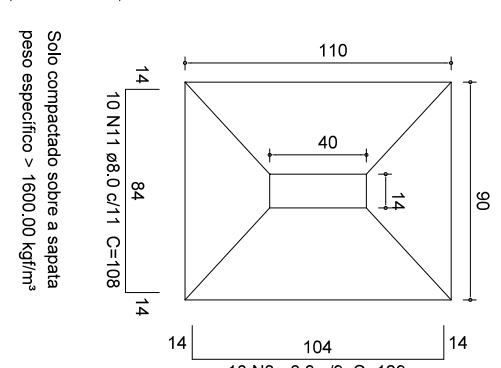
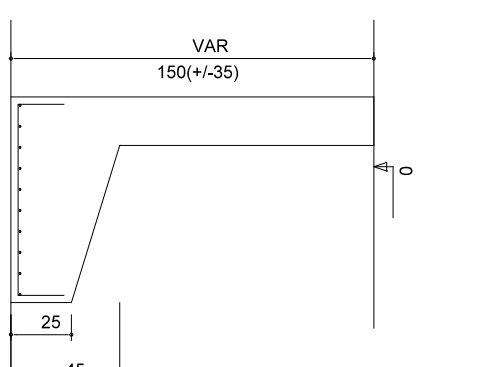
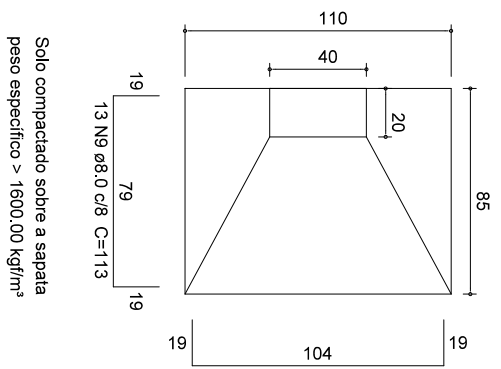
3x69 14xS11 S12
 S13 4xS19

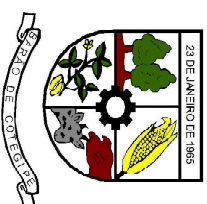
ACAO	N	DIAM (mm)	QUANT (Barras)	UNIT (cm)	C.TOTAL (cm)
CASO	1	5,0	336	55	31920
	2	6,3	12	129	1548
	3	8,0	30	128	3870
	4	8,0	11	108	1134
	5	8,0	11	108	1134
	6	8,0	24	118	2832
	7	8,0	12	93	1116
	8	8,0	6	138	828
	9	8,0	13	113	1469
	10	8,0	10	138	1390
	11	8,0	30	108	3240
	12	8,0	6	102	612
	13	10,0	6	147	882

Resumo do aço

ACAO	DIAM (mm)	C.TOTAL (m)	PESO +10% (kg)
CASO	8,0	4,2	14,6
CASO	10,0	15,4	65,7
CASO	5,0	17	11,5
PESO TOTAL (kg)		319,2	94,1
CASO	918		
CASO	54,1		

Volume de concreto (C-20) = 4,48 m³
 Área de forma = 17,84 m²





obra: AMPLIAÇÃO DE ESPAÇO EDUCATIVO INFANTIL
 local: ESCOLA PROINFÂNCIA - AVENIDA ADOLO WELKER, 650 - BARRIO DE COTEGIERS

PLANTA DE ARMADURA DE SAPATAS

Proprietário: PREFEITURA MUNICIPAL DE BARRIO DE COTEGIPE

RESPONSÁVEIS TÉCNICOS

Luis César Ballestrin
 Eng. Civil OCREA RS 194.194-D

Asser Rodrigues
 Eng. Civil OCREA RS 194.194-D

54 3523 1344

projetista

EST 01

assinado: **LUIS ADAR** data: **OUT/2014** escala: **indicada** projeto nº: _____