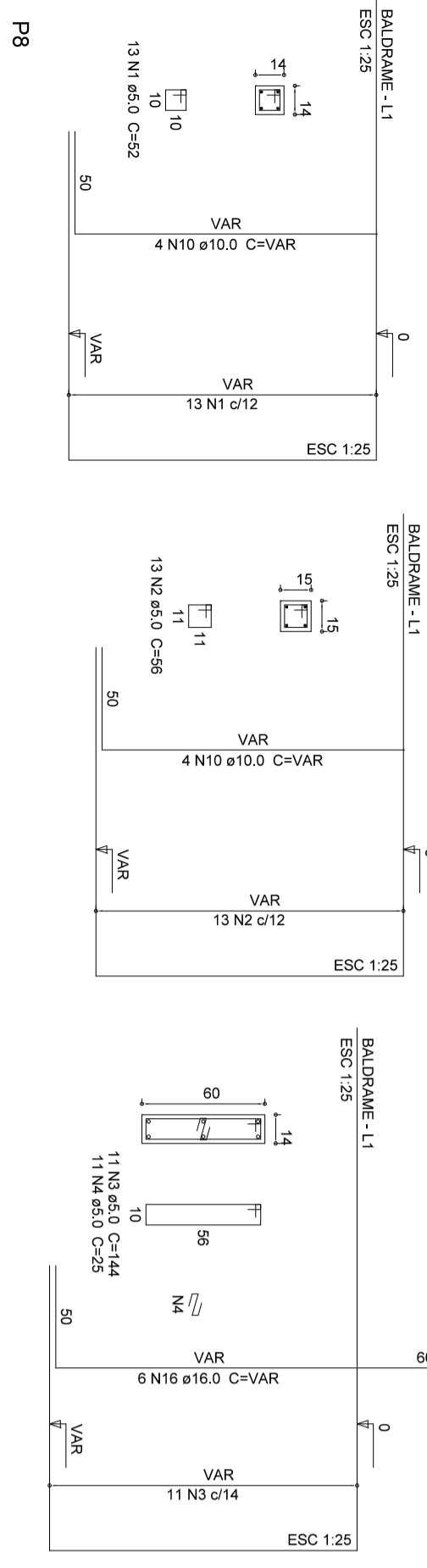


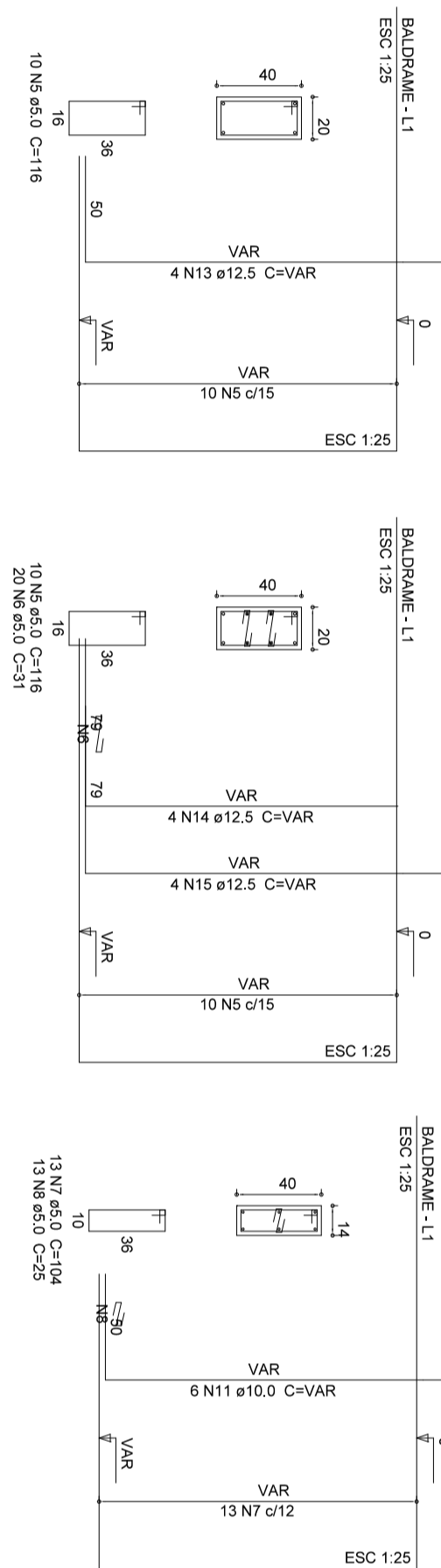
P1=P2=P3=P4=P5=P10=P16=P17=P21=P22=P23 P11  
=P24=P25



P13=P15

P18

P20



P6=P7=P9=P12=P14=P19

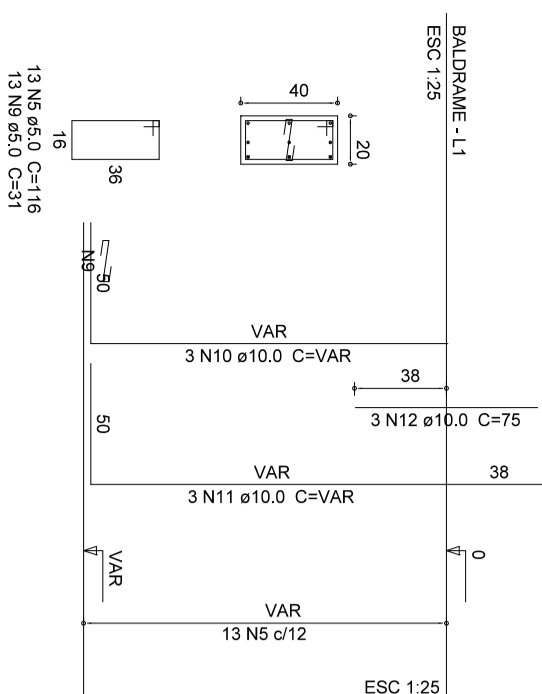
Relação do aço

ACO	N	DIAM (mm)	QUANT (Barra)	UNIT (cm)	C.TOTAL (cm)
CA60	1	5.0	169	52	8788
	2	5.0	13	56	728
	3	5.0	22	144	3188
	4	5.0	22	144	3188
	5	5.0	32	115	3590
	6	5.0	20	31	620
	7	5.0	78	104	8112
	8	5.0	78	25	1980
	9	5.0	13	31	403
	10	10.0	59	VAR	VAR
	11	10.0	39	VAR	VAR
	12	10.0	39	VAR	VAR
	13	12.5	4	VAR	VAR
	14	12.5	4	VAR	VAR
	15	12.5	4	VAR	VAR
	16	16.0	12	VAR	VAR

Resumo do aço

ACO	DIAM (mm)	C.TOTAL (m)	PESO + 10% (kg)
CA50	10.0	210	1424
CA50	12.5	282	314
CA50	16.0	58	854
CA60	5.0	2815	477
<b>PESO TOTAL (kg)</b>			
CA50	227.1		
CA60	47.7		

Volume de concreto (C-25) = 1.53 m³  
Área de forma = 31.38 m²



P13=P15

P18=P20

P6=P7=P8=P9=P12=P14=P19

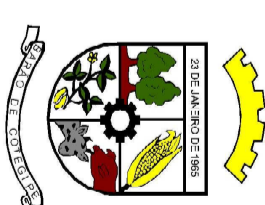
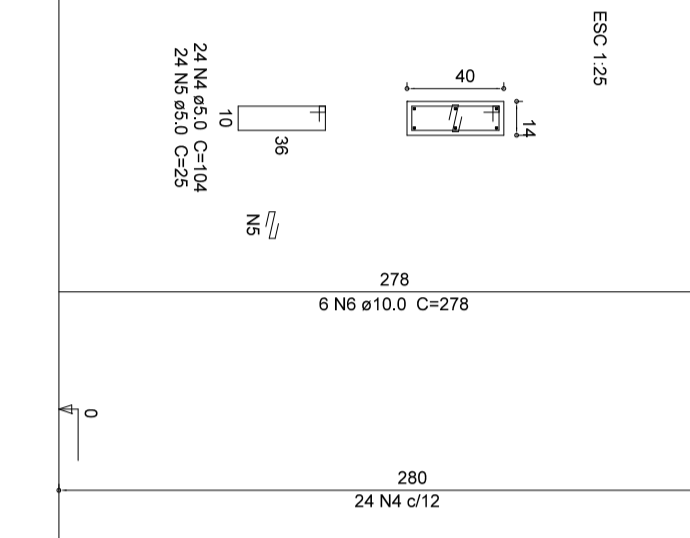
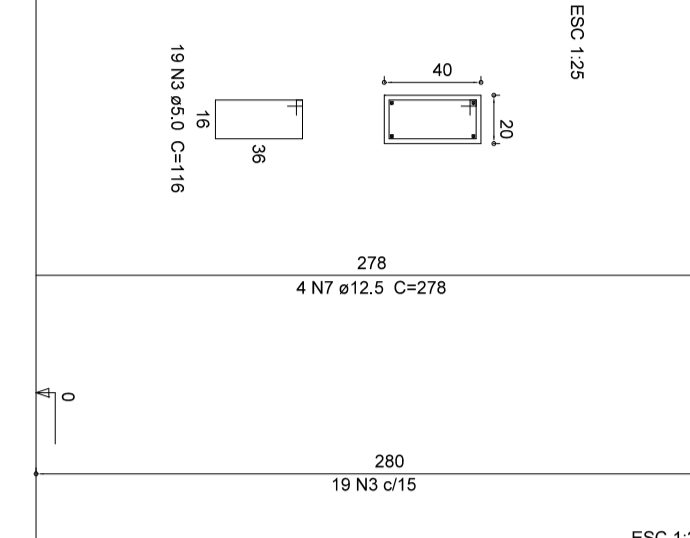
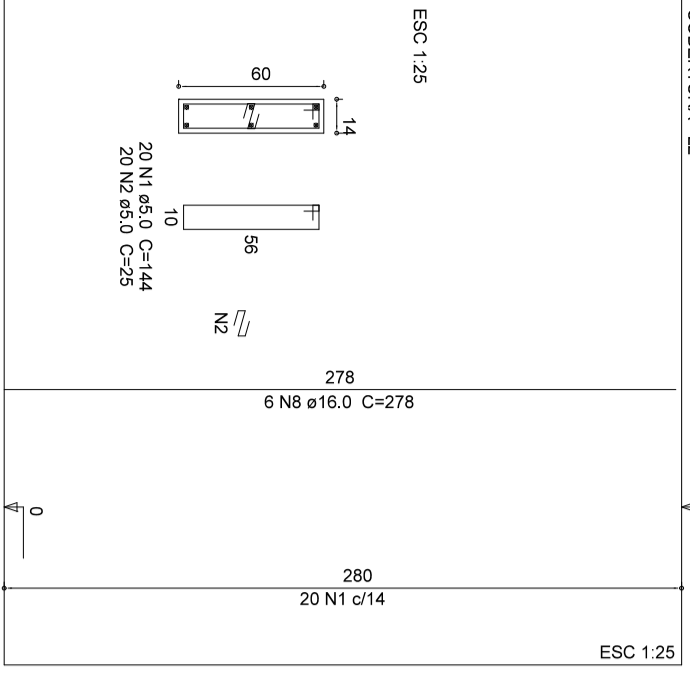
Relação do aço

ACO	N	DIAM (mm)	QUANT (Barra)	UNIT (cm)	C.TOTAL (cm)
CA60	1	5.0	40	144	5760
	2	5.0	40	25	1000
	3	5.0	38	116	4408
	4	5.0	188	104	17472
	5	5.0	188	25	4820
	6	5.0	140	49	2720
	7	12.5	4	6	278
	8	16.0	12	278	3385

Resumo do aço

ACO	DIAM (mm)	C.TOTAL (m)	PESO + 10% (kg)
CA50	10.0	116.8	79.2
CA50	12.5	22.3	23.6
CA50	16.0	33.4	57.9
CA60	5.0	328.4	55.7
<b>PESO TOTAL (kg)</b>			
CA50	160.7		
CA60	55.7		

Volume de concreto (C-25) = 2.02 m³  
Área de forma = 35.18 m²



obra: AMPLIAÇÃO DE ESPAÇO EDUCATIVO INFANTIL  
local: ESCOLA PROINFANCIA - AVENIDA ADAO WELKER, 690 - BARÃO DE COTEGIPE-RS

PLANTA DE ARMADURA DE PILARES

Proprietário: PREFEITURA MUNICIPAL DE BARÃO DE COTEGIPE

EST 02

RESPONSÁVEIS TÉCNICOS

Rua Princesa Isabel, 114  
Bairro de Cotegipe-RS  
99740-000  
54 3529 1344

Luiz Carlos Bordin  
Eng. Civil/CREA-RS 58.1940

André Rodrigues  
Eng. Civil/CREA-RS 58.1940

desenho: LUIS / ADAR

data: OUT/2014

escala:

indicação:

projeto nº: